



CONTRATO DE ADQUISICIONES NÚMERO UNCA01/IAE-SA-UC-0009-08/2023, QUE CELEBRAN POR UNA PARTE EL PODER EJECUTIVO DEL GOBIERNO DEL ESTADO LIBRE Y SOBERANO DE OAXACA, REPRESENTADO EN ESTE ACTO POR LA MTRA. MARÍA DE LOS ÁNGELES PERALTA ARIAS, RECTORA DE LA UNIVERSIDAD DE LA CAÑADA, A QUIÉN EN LO SUCESIVO SE LE DENOMINARÁ LA “ENTIDAD” Y POR LA OTRA PARTE EL PROVEEDOR CAPRACHO EQUIPOS INDUSTRIALES, S.A. DE C.V. REPRESENTADO EN ESTE ACTO POR SU APODERADA LEGAL LA C. ROSALÍA REYES BARRAGAN, A QUIÉN EN LO SUCESIVO SE LE DENOMINARÁ EL “PROVEEDOR”, Y CUANDO SE REFIERA A AMBAS SE DENOMINARÁN LAS “PARTES”, AL TENOR DE LAS SIGUIENTES DECLARACIONES Y CLÁUSULAS:

DECLARACIONES

I. La “ENTIDAD” declara que:

- I.1. Es una Entidad es un Organismo Descentralizado de la Administración Pública Paraestatal, de conformidad con lo dispuesto en el artículo 3 fracción II, 59 y 60 de la Ley Orgánica del Poder Ejecutivo del Estado de Oaxaca y Decreto de Creación publicado en el Periódico Oficial de fecha 23 de febrero de 2006;
- I.2. La ciudadana Mtra. María de los Ángeles Peralta Arias, Rectora de la Universidad de la Cañada acredita su personalidad con el nombramiento de fecha 16 de enero de 2023, expedido a su favor por el ciudadano Salomón Jara Cruz, Gobernador Constitucional del Estado Libre y Soberano de Oaxaca, y que está facultado para celebrar el presente Contrato de conformidad con lo dispuesto por los artículos 3 fracción II, 12, 13, 14, 59 y 60, de la Ley Orgánica del Poder Ejecutivo del Estado de Oaxaca, artículos 2 fracción I, 4, 5, 13, 14, 38 y 43 de la Ley de Entidades Paraestatales del Estado de Oaxaca, 52 de la Ley de Adquisiciones, Enajenaciones, Arrendamientos, Prestación de Servicios y Administración de Bienes Muebles e Inmuebles del Estado de Oaxaca y conforme a los dispuesto en los artículos 7, 9º fracción I, XII y XXIV de su Decreto de Creación;
- I.3. Señala como su domicilio para los efectos legales, el ubicado en Carretera Teotitlán - San Antonio Nanahuatipan km 1.7 s/n, Paraje Titlacuatitla, Teotitlán de Flores Magón, Oaxaca, C.P. 68540;
- I.4. Cuenta con el Registro Federal de Contribuyentes UCA060224RV1
- I.5. Requiere adjudicar y formalizar el presente Contrato, de conformidad con el Acuerdo número CAEASEO II 1.1, Sesión Ordinaria 028/2023, de fecha 03 de octubre del presente año, mediante el cual el Comité de Adquisiciones, Enajenaciones, Arrendamientos y Servicios del Estado de Oaxaca dictaminó el fallo de la Invitación Abierta Estatal IAE-SA-UC-0009-08/2023; y
- I.4. Cuenta con la disponibilidad presupuestal en la partida específica “516 - Instrumental Médico y de Laboratorio” con cargo a la clave presupuestal 543001-12703001001-532516BEAHA0223 correspondiente al presente ejercicio fiscal, para dar cumplimiento a las obligaciones de pago contraídas en el presente Contrato.

II. El “PROVEEDOR” declara que:

- II.1. Es una Sociedad Anónima de Capital Variable, constituida conforme a las leyes mexicanas, según se desprende de la escritura pública número Volumen número 1654, Instrumento número 105,028, con fecha 10 de noviembre de 2009, pasada ante la fe del licenciado Omar Abacuc Sánchez Heras, Notario Público número 38 de la Ciudad de Oaxaca de Juárez, Oaxaca, inscrito en el Registro Público de la Propiedad y de Comercio de Oaxaca, Oaxaca bajo el folio mercantil 21480 * 1 M4, de fecha 13 de enero de 2010;
- II.2. Su objeto social es, entre otros, Distribución o compra venta de equipos comerciales e industriales para la industria de alimentos y bebidas, ello de acuerdo con lo señalado en su acta constitutiva, referido en la declaración II.1. del presente Contrato;
- I.3. La ciudadana C. Rosalía Reyes Barragán acredita su personalidad como apoderado legal del “PROVEEDOR”, según se desprende de la escritura pública número 1654, con fecha 10 de noviembre de 2009, pasada ante la fe del licenciado Omar Abacuc Sánchez Heras, Notario Público número 38 de la Ciudad de Oaxaca de Juárez, Oaxaca, inscrito en inscrito en el Registro Público de la Propiedad y de Comercio de Oaxaca, Oaxaca bajo el folio mercantil 21480 * 1 M4, de fecha 13 de enero de 2010; manifestando bajo protesta de decir verdad que a la



fecha de la suscripción del presente Contrato, dichas facultades no le han sido modificadas, revocadas o limitadas de forma alguna;

- II.4. Se apersona e identifica con **Credencial para Votar**, expedida por el **Instituto Nacional Electoral**, con número **1725045508058**;
- II.5. Señala como su domicilio para los efectos legales y administrativos a que haya lugar, el ubicado en **Av. Periférico, No 106-A, Colonia José Vasconcelos, Oaxaca de Juárez, Oaxaca, C.P. 68115**;
- II.6. Cuenta con el Registro Federal de Contribuyentes CEI091110IM8 y se encuentra al corriente de todas sus obligaciones fiscales;
- II.7. Se encuentra inscrito en el Padrón de Proveedores de la Administración Pública Estatal, bajo el número de registro **PV12299**, el cual está vigente y actualizado;
- II.8. Cumple con todos los requerimientos legales necesarios para la celebración del presente Contrato y no se encuentra en alguno de los supuestos establecidos en los artículos 17 y 86 de la Ley de Adquisiciones, Enajenaciones, Arrendamientos, Prestación de Servicios y Administración de Bienes Muebles e Inmuebles del Estado de Oaxaca; y
- II.8. Dispone los elementos suficientes para obligarse en los términos y condiciones del presente Contrato y que para su cumplimiento cuenta con los recursos materiales, técnicos y humanos, así como la capacidad y experiencia necesarias para cumplir el objeto del presente instrumento.

III. Las "PARTES" declaran que:

- III.1. Se reconocen mutua, plena y recíprocamente la personalidad y capacidad con la que se ostentan y que conocen el alcance y efectos jurídicos del presente instrumento, manifestando que no existe dolo, error, mala fe o la existencia de algún vicio el consentimiento.

De conformidad con las declaraciones expuestas, las "PARTES" están de acuerdo en obligarse al tenor de las siguientes:

CLÁUSULAS

PRIMERA. OBJETO DEL CONTRATO.

Las "PARTES" convienen que el objeto del presente Contrato, es la **Adquisición de Bienes para el Equipamiento de Laboratorios de Docencia, Salas de Cómputo y diversos Espacios Educativos de la Universidad de la Cañada**

SEGUNDA. CARACTERÍSTICAS.

Partida / Lote	Descripción del bien, Arrendamientos o Servicio	Unidad de Medida	Cantidad Total	Marca	Precio Unitario	Subtotal
1	REFRIGERADOR VERTICAL DE ACERO INOXIDABLE. MODELO ARR-23-H HC Fabricado en acero Inoxidable. Capacidad: 23 pies cúbicos Sistema de enfriamiento de aire forzado Una puerta sólida con cierre automático (auto cierre) Control de temperatura digital Rango de temperatura de 0° a 4°C 3 Parrillas con ajuste de altura Compresor de 1/4 HP. 2.2 Amp. 115V/60 Hz. Ruedas de uso rudo. Dimensiones: sin empaque 70 x 79 x 2025 mm (Frente x Fondo x Alto). GARANTÍA: 1 año.	Pza	03	Asber	\$ 45,893.10	\$ 137,679.30



Ciento Cincuenta y Nueve Mil Setecientos Siete Pesos 98/100 M.N.	SUBTOTAL	\$ 137,679.30
	IVA	\$ 22,028.68
	TOTAL	\$ 159,707.98

El “PROVEEDOR” se obliga, de acuerdo a lo dispuesto en el presente Contrato, a proporcionar los bienes establecidos en la cláusula que antecede de conformidad con el contenido de los documentos convencionalmente “BASES DE LA INVITACIÓN ABIERTA ESTATAL IAE-SA-UC-0009-08/2023” y “PROPUESTA TÉCNICA Y ECONÓMICA DEL PROVEEDOR”, los cuales debidamente firmados por las “PARTES” se agregan al presente como ANEXO 1 y ANEXO 2, respectivamente, para formar parte integrante del presente Contrato.

TERCERA. CONTRAPRESTACIÓN Y FORMA DE PAGO

La “ENTIDAD” se obliga a pagar al “PROVEEDOR” la cantidad total de \$159,707.98 (Ciento Cincuenta y Nueve Mil Setecientos Siete Pesos 98/100 M.N.), incluyendo el 16% del Impuesto al Valor Agregado. En caso de que el “PROVEEDOR” entregue bienes, arrendamientos o realice servicios que excedan de la cantidad total, serán considerados como realizados por su cuenta y riesgo a favor de la “ENTIDAD”.

El precio será fijo e incondicional durante la vigencia del Contrato.

El pago se realizará en una exhibición dentro de los 30 hábiles posteriores a la recepción de los entregables a entera satisfacción de la “[SECRETARÍA / ENTIDAD]”, previa presentación y validación del Comprobante Fiscal Digital por Internet (“CFDI”) correspondiente, debidamente requisitado, el cual se efectuará a través de transferencia bancaria.

El “PROVEEDOR” podrá solicitar el otorgamiento de anticipo de hasta el 50% del monto total del Contrato, previa presentación de la garantía correspondiente, así como la presentación y validación del “CFDI”, debidamente requisitado. El monto restante se pagará de forma proporcional, amortizando dicho anticipo, una vez recibidos los entregables a entera satisfacción de la “ENTIDAD”.

El trámite de pago se realizará a través del área usuaria o técnica de la “ENTIDAD” en domicilio ubicado en Carretera Teotitlán - San Antonio Nanahuatipan km 1.7 s/n, Paraje Titlacuatitla, Teotitlán de Flores Magón, Oaxaca, C.P. 68540; en un horario de 09:00 a 14:00 y de 16:00 a 19:00, de lunes a viernes. La Universidad de la Cañada será la responsable de efectuar el pago correspondiente, el cual se efectuará a través de transferencia bancaria.

El “CFDI” respectivo deberá cumplir con todos los requisitos fiscales y contables exigidos por las leyes en la materia y contener los datos fiscales establecidos en las Declaraciones I.3. y I.4 del presente Contrato, a nombre de la Universidad de la Cañada.

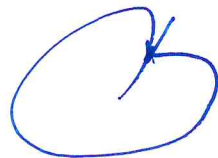
En caso de presentar errores o deficiencias, la “ENTIDAD” no estará obligada a realizar el trámite de pago, por lo que dentro de los cinco días hábiles siguientes al de su recepción, le informará por escrito al “PROVEEDOR”, el cual deberá entregar el “CFDI” corregido para continuar con dicho trámite.

Tratándose de pago en exceso que recibiera el “PROVEEDOR”, ésta deberá reintegrar la cantidad cobrada en exceso, dentro de los 15 días naturales siguientes a la solicitud por escrito del reintegro por parte de “ENTIDAD”. Cumplido dicho plazo, el “PROVEEDOR” deberá pagar los intereses correspondientes del cinco al millar. Los cargos se calcularán sobre la cantidad pagada en exceso y se computarán por días naturales desde la fecha del pago y hasta la fecha en que se pongan efectivamente a disposición de la “ENTIDAD”.

Los impuestos y derechos que se causen con motivo del presente Contrato, serán pagados por el “PROVEEDOR”, la “ENTIDAD” sólo cubrirá el Impuesto al Valor Agregado (I.V.A.), de acuerdo a lo establecido en las disposiciones fiscales respectivas.

CUARTA. LUGAR, CONDICIONES Y PLAZO DE ENTREGA.

De acuerdo a lo establecido en las Cláusulas Primera y Segunda del presente Contrato, el “PROVEEDOR” deberá entregar a “ENTIDAD”, conforme a lo establecido en el numeral 2.4 del ANEXO 1 “BASES DE LA INVITACIÓN ABIERTA ESTATAL IAE-SA-UC-0009-08/2023” y el Apartado I del ANEXO 2 “PROPUESTA TÉCNICA Y ECONÓMICA DEL PROVEEDOR”.



QUINTA. SUPERVISIÓN Y ADMINISTRACIÓN DEL CONTRATO.

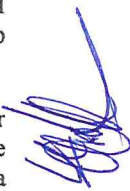
Le corresponde supervisar, administrar, validar los entregables correspondientes y vigilar el debido y correcto cumplimiento del presente Contrato al titular del Departamento de Recursos Materiales de la “ENTIDAD”.

SEXTA. GARANTÍAS DEL CONTRATO.

En términos de lo estipulado en los artículos 56 de la Ley de Adquisiciones, Enajenaciones, Arrendamientos, Prestación de Servicios y Administración de Bienes Muebles e Inmuebles del Estado de Oaxaca y 53 de su Reglamento, el “PROVEEDOR” se obliga a garantizar el fiel y oportuno cumplimiento de todas y cada una de las obligaciones a su cargo derivadas del presente Contrato, el cual deberá presentar a “ENTIDAD” las siguientes garantías:

1. Garantía de Cumplimiento: El “PROVEEDOR” deberá garantizar todas y cada una de las obligaciones a su cargo derivadas del Contrato y sus Anexos, equivalente al 10 % (diez por ciento) del monto total adjudicado, considerando el Impuesto al Valor Agregado (I.V.A.); y
2. Garantía de Anticipo: En caso de que el “PROVEEDOR” solicite un anticipo hasta el 50% del monto total adjudicado, deberá garantizar el monto total del anticipo, es decir el equivalente al 100% (cien por ciento) del monto total del anticipo, considerando el Impuesto al Valor Agregado (I.V.A.), previa a la entrega del anticipo.

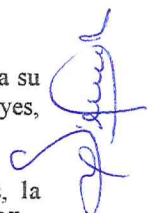
Las garantías deberán presentarse mediante póliza de fianza, cheque certificado o billete de depósito, y expedirse a favor de la Secretaría de Finanzas del Poder Ejecutivo del Estado. Dichas garantías deberán presentarse a más tardar dentro de los diez días naturales siguientes a la firma del Contrato, mediante un escrito firmado por el Proveedor dirigido a la Contratante, cumpliendo lo establecido en el artículo 126 del Reglamento del Presupuesto y conforme al numeral 2.6 del ANEXO 1 “BASES DE LA INVITACIÓN ABIERTA ESTATAL IAE-SA-UC-0009-08/2023”.



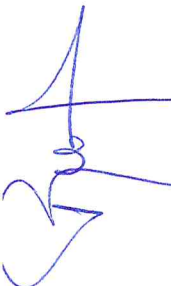
SÉPTIMA. OBLIGACIONES DEL “PROVEEDOR”.

El “PROVEEDOR” deberá dar estricto cumplimiento a todas y cada una de las obligaciones y responsabilidades a su cargo establecidas en el presente Contrato y sus Anexos, así como cumplir con todas disposiciones establecidas en las leyes, reglamentos, decretos o cualquier otro instrumento jurídico aplicable.

Asimismo, el “PROVEEDOR” se obliga a responder por su cuenta y riesgo, los defectos y vicios ocultos, la responsabilidad objetiva, así como los daños y perjuicios que por cualquier motivo se llegue a causar a la “ENTIDAD” o a terceros, en cuyo caso se harán efectivas las garantías que correspondan de acuerdo a lo establecido en este instrumento.



El “PROVEEDOR” se obliga a contar con los recursos humanos y materiales que se requieren para el debido cumplimiento del presente Contrato. De igual manera, el “PROVEEDOR” será el único responsable de la calidad, almacenaje, uso, manejo y de cualquier otra maniobra, que con sus equipos e insumos en general, requiera hacer durante para el cumplimiento del presente instrumento, sin tener derecho por ello, a remuneración adicional alguna.



El “PROVEEDOR” deberá contar con las autorizaciones o permisos necesarios para la ejecución del objeto del presente Contrato, conforme a las disposiciones legales vigentes y aplicables.

En caso de cambio de domicilio del establecido en la Declaración II.5 del presente instrumento, el “PROVEEDOR” deberá informarlo por escrito a la “ENTIDAD”, dentro de los 3 (tres) días hábiles siguientes a su acontecimiento.

En caso que el “PROVEEDOR” infrinja las disposiciones de la Ley de Adquisiciones, Enajenaciones, Arrendamientos, Prestación de Servicios y Administración de Bienes Muebles e Inmuebles del Estado de Oaxaca, será sancionado por la Secretaría de Honestidad, Transparencia y Función Pública, de conformidad con lo establecido en el “Título Quinto de las Infracciones y Sanciones, Capítulo Único” de la citada Ley.

OCTAVA. OBLIGACIONES DE LA “ENTIDAD”.

La “ENTIDAD” se obliga con el “PROVEEDOR” a otorgarle todas las facilidades necesarias para el cumplimiento del presente Contrato.

NOVENA. VIGENCIA.

La vigencia del presente Contrato será de 45 días naturales y hasta que se extingan en su totalidad los derechos y obligaciones de las “PARTES”.



DÉCIMA. PENAS CONVENCIONALES.

Con fundamento en el artículo 59 de la Ley de Adquisiciones, Enajenaciones, Arrendamientos, Prestación de Servicios y Administración de Bienes Muebles e Inmuebles del Estado de Oaxaca, las penas convencionales a cargo del "PROVEEDOR", por atraso en el cumplimiento de las fechas pactadas de entrega o de la prestación del servicio, serán determinadas en función de los bienes, arrendamientos o servicios no entregados o prestados oportunamente. Dicha penalización será del cinco al millar del monto contratado, por cada día natural de demora a partir del día siguiente de la fecha pactada para la entrega, hasta el monto de la Garantía de Cumplimiento del Contrato, en caso de excederlo, se iniciará el procedimiento de rescisión administrativa previsto en la Ley de Adquisiciones, Enajenaciones, Arrendamientos, Prestación de Servicios y Administración de Bienes Muebles e Inmuebles del Estado de Oaxaca y su Reglamento.

Los pagos que deriven del presente instrumento quedarán condicionados proporcionalmente, al pago que el "PROVEEDOR" deberá efectuar por concepto de penas convencionales por atraso, en el entendido de que en el supuesto de que sea rescindido el Contrato, no procederá el cobro de dichas penas ni la contabilización de las mismas al hacer efectiva la Garantía de Cumplimiento.

DÉCIMA PRIMERA. RESPONSABILIDAD LABORAL.

El "PROVEEDOR" se obliga a desempeñar y a ejecutar las actividades necesarias para el cumplimiento del presente Contrato, con personal propio, certificado, altamente calificado y capacitado, así como utilizar el equipo y herramientas propias.

Por lo anterior, las "PARTES" no tienen nexo laboral alguno con los empleados y/o trabajadores de la otra, ni están facultadas para dirigir las labores de los mismos, por lo que en este acto se liberan recíprocamente de toda responsabilidad relativa a cualquier accidente o enfermedad que su propio personal pudiera sufrir o contraer durante el desarrollo de sus labores o como consecuencia de ellas.

Las "PARTES" reconocen y aceptan que las únicas relaciones jurídicas existentes entre ellas, son las derivadas del presente Contrato, razón por la cual éstas serán las únicas responsables del personal bajo su inmediata dirección y dependencia, así como del pago a los mismos, de salarios ordinarios y extraordinarios, vacaciones, aguinaldos, despidos, primas, así como de cualquier obligación derivada de la Ley Federal del Trabajo en vigor, IMSS e INFONAVIT, por lo que, las "PARTES" se obligan a sacar en paz y a salvo a la otra de cualquier acción legal que se pudiera derivar de los conceptos anteriores en relación con el presente instrumento.

En virtud de lo anterior, cualquier responsabilidad que resulte de la aplicación de la Ley Federal del Trabajo, Ley del Seguro Social, Ley del Instituto del Fondo Nacional de la Vivienda para los Trabajadores y/o cualquier otra aplicable, derivada del cumplimiento del presente instrumento y del ejercicio que en sus legítimos derechos tengan los trabajadores y/o empleados del "PROVEEDOR", será asumida directamente por éste. En caso de que las autoridades competentes resolvieran que la "ENTIDAD" deba realizar el pago de prestaciones en favor del personal del "PROVEEDOR", éste se obliga a reembolsar a la "ENTIDAD" el pago del monto total de las mismas, a más tardar dentro de los 10 (días) naturales siguientes a aquél en el que reciba la notificación correspondiente, o se podrá llevar a cabo una compensación. Consecuentemente, no se genera entre las "PARTES" responsabilidad solidaria, derivada de la ejecución de este Contrato, por lo que el "PROVEEDOR" responderá ante cualquier autoridad administrativa, judicial o del trabajo, por procedimientos relacionados con sus trabajadores.

DÉCIMA SEGUNDA. CESIÓN DE DERECHOS.

El "PROVEEDOR" no podrá transferir, ceder, traspasar o transmitir parcial o totalmente los derechos y obligaciones establecidos en el presente Contrato, con excepción de los derechos de cobro, en cuyo caso requerirá la autorización previa y por escrito de "ENTIDAD".

DÉCIMA TERCERA. AUTONOMÍA DE RESPONSABILIDADES.

El "PROVEEDOR" empleará y asignará bajo su estricta responsabilidad y costo al personal capacitado, calificado y suficiente para el debido cumplimiento del presente instrumento.

Cuando haya causa que lo justifique, la "ENTIDAD" tendrá el derecho de requerir, por escrito en cualquier momento, al "PROVEEDOR" la sustitución o remplazo de cualquier miembro de dicho personal, el cual deberá realizarlo de forma inmediata.



DÉCIMA CUARTA. RESCISIÓN DEL CONTRATO.

La “ENTIDAD” podrá rescindir administrativamente el presente Contrato, sin necesidad de resolución judicial, en caso de que el “PROVEEDOR” incurra en cualquiera de los supuestos siguientes:

1. Cuando se incumplan los plazos, la calidad y/o especificaciones técnicas establecidos en el presente Contrato;
2. Cuando se incumpla cualquiera de las obligaciones contractuales estipuladas en este Contrato;
3. Cuando con motivo del incumplimiento de las obligaciones se pudiera afectar el interés social, impidiendo con ello el desarrollo de cualquiera de los programas de trabajo del Gobierno del Estado de Oaxaca;
4. Cuando no brinde a las personas designadas por la “ENTIDAD” las facilidades, datos, información o documentación necesarias para la inspección, vigilancia o supervisión de este Contrato;
5. Cuando se incumpla el compromiso relativo a la reserva o confidencialidad de la información o documentación proporcionada por el “ENTIDAD” para la ejecución del presente Contrato;
6. Cuando la autoridad competente declare el estado de quiebra, la suspensión de pagos o alguna situación distinta, que sea análoga o equivalente y que afecte el patrimonio del “PROVEEDOR”;
7. Cuando se haya agotado el monto límite para la aplicación de las penas convencionales del Contrato;
8. Cuando incurra en falsedad total o parcial respecto a la información proporcionada o que actúe con dolo o mala fe en el procedimiento de contratación o para la celebración del presente Contrato; y/o
9. Cuando no presente las garantías, dentro de los diez días naturales siguientes a la firma de este Contrato, de conformidad con lo establecido en los artículos 56 de la Ley y 126 del Reglamento de la Ley de Presupuesto y Responsabilidad Hacendaria.

Cuando se presente cualquiera de los supuestos señalados, la “ENTIDAD” iniciará el procedimiento de rescisión administrativa, que se iniciará dentro de los 15 días naturales siguientes a aquel en que se configure la causal, conforme a lo establecido en el artículo 63 de la Ley de Adquisiciones, Enajenaciones, Arrendamientos, Prestación de Servicios y Administración de Bienes Muebles e Inmuebles del Estado de Oaxaca, en los siguientes términos:

- A) Si la “ENTIDAD” considera que el “PROVEEDOR” ha incurrido en alguna de las causales de rescisión que se consignan en la presente cláusula, lo hará saber al “PROVEEDOR” por escrito, a efecto de que ésta exponga lo que a su derecho convenga y aporte, en su caso las pruebas que estime pertinentes, en un término de 10 (diez) días hábiles, a partir de la notificación;
- B) Transcurrido el término a que se refiere el inciso A) anterior, se resolverá considerando los argumentos y pruebas que hubiere hecho valer; y
- C) La determinación de dar o no por rescindido el Contrato, deberá ser debidamente fundada, motivada y notificada por escrito al “PROVEEDOR” dentro de los 15 (quince) días hábiles siguientes al plazo señalado en el inciso A) de esta cláusula.

En el caso de que este instrumento se rescinda, no procederá el cobro de las penas convencionales ni la contabilización de las mismas para hacer efectiva la garantía de cumplimiento de Contrato.

Si previamente a la determinación de dar por rescindido el Contrato, se hiciera entrega de los bienes, arrendamientos o servicios, a entera satisfacción de la “ENTIDAD”, el procedimiento iniciado quedará sin efecto.

DÉCIMA QUINTA. TERMINACIÓN ANTICIPADA DEL CONTRATO.

Las “PARTES” convienen expresamente que el presente Contrato podrá darse por terminado anticipadamente por “ENTIDAD” sin necesidad de declaración judicial y hacer efectivas las sanciones previstas cuando tengan lugar entre otras las siguientes causas:



1. Cuando concurren razones de interés general;
2. Cuando por causas justificadas se extinga la necesidad de requerir los bienes, arrendamientos o servicios originalmente contratados; o
3. Cuando se demuestre que, de continuar con el cumplimiento de las obligaciones pactadas, se ocasione algún daño o perjuicio a la "ENTIDAD".

De actualizarse cualquiera de los supuestos referidos, la "ENTIDAD", lo notificará al "PROVEEDOR" por escrito. El "PROVEEDOR" estará obligado a devolver a la "ENTIDAD" en un plazo de 10 (diez) días naturales, contados a partir de la notificación de la terminación anticipada, toda la documentación que éste le hubiere entregado para la realización del objeto del presente Contrato.

En estos supuestos la "ENTIDAD" reembolsará al "PROVEEDOR" los gastos no recuperables en que haya incurrido, siempre que éstos sean razonables, estén debidamente comprobados y se relacionen directamente con el Contrato, de conformidad con el artículo 63 de la Ley de Adquisiciones, Enajenaciones, Arrendamientos, Prestación de Servicios y Administración de Bienes Muebles e Inmuebles del Estado de Oaxaca.

DÉCIMA SEXTA. INFORMACIÓN Y CONFIDENCIALIDAD.

Para efectos de la ejecución y cumplimiento del objeto del presente Contrato, previsto en su cláusula Primera, el "PROVEEDOR" se obliga a obtener de la "ENTIDAD" la información que estime necesaria. Se entenderá por información toda aquella escrita, verbal o gráfica, así como la contenida en medios electrónicos o electromagnéticos, que sea entregada o confiada por parte de "ENTIDAD" al "PROVEEDOR", o bien, empleados, dependientes de éste o terceros autorizados.

Toda la información proporcionada es y será considerada como propiedad de la "ENTIDAD" por lo que el "PROVEEDOR" no divulgará en provecho propio o de terceros por medio de publicaciones, conferencias, informes o cualquier otra forma, los datos y resultados obtenidos de la ejecución de este Contrato, sin el consentimiento previo y por escrito de la "ENTIDAD". Lo anterior, con excepción de los casos requeridos por la legislación aplicable, requerimientos u órdenes judiciales de autoridades regulatorias o gubernamentales competentes o, por instrucción de la "ENTIDAD" respecto de la información que con motivo del cumplimiento al objeto del presente instrumento, le sea proporcionada, obligándose el "PROVEEDOR" a no divulgar, revelar, proporcionar, transferir o reproducir dicha información a terceros, obligándose a utilizar dicha información exclusivamente para los fines previstos en este instrumento.

La obligación de confidencialidad señalada en la presente Cláusula no será exigible en los casos siguientes:

1. Cuando la información haya sido recibida antes de la fecha del presente instrumento y pueda ser divulgada en términos de la legislación aplicable;
2. Si la información fue recibida de un tercero, quien legalmente la haya obtenido con derecho a divulgarla; y
3. En caso de que la información sea del dominio público o que haya sido del conocimiento público por cualquier otro medio, incluyendo el procedimiento de acceso a la información pública en los términos de la legislación aplicable.

Todos los documentos que se generen derivado de la ejecución de este Contrato, ya sean impresos o en medios electrónicos o digitales, tendrán el carácter de reservados de conformidad con lo establecido en la normatividad aplicable, documentos que deberán ser entregados a la "ENTIDAD" y constar por escrito. Por lo anterior, el "PROVEEDOR" no podrá comercializar o dar a conocer, total o parcialmente, a un tercero la información resultante.

El "PROVEEDOR" se obliga a guardar y mantener total y absoluta confidencialidad sobre la información que le sea proporcionada.

DÉCIMA SÉPTIMA. AUTORIZACIÓN DE PRÓRROGAS.

Previo al vencimiento del plazo de cumplimiento estipulado originalmente, a solicitud expresa del "PROVEEDOR" y por caso fortuito o fuerza mayor, o por causas atribuibles a la "ENTIDAD", ésta podrá modificar el Contrato a efecto de diferir los plazos de cumplimiento de la contratación. En este supuesto deberá formalizarse el convenio modificatorio



respectivo, no procediendo la aplicación de penas convencionales por atraso. En caso de que el "PROVEEDOR" no obtenga el diferimiento de referencia, por ser causa imputable a éste el atraso, será acreedor a la aplicación de las penas convencionales, y, en su caso, la ejecución de la garantía correspondiente.

DÉCIMA OCTAVA. MODIFICACIONES AL CONTRATO.

Cualquier modificación al presente Contrato deberá hacerse mediante convenio por escrito entre las "PARTES", sujetándose a lo establecido en los artículos 58 de la Ley de Adquisiciones, Enajenaciones, Arrendamientos, Prestación de Servicios y Administración de Bienes Muebles e Inmuebles del Estado de Oaxaca y 54 de su Reglamento.

DÉCIMA NOVENA. PROPIEDAD INDUSTRIAL Y DERECHOS DE AUTOR.

En caso de que para el cumplimiento y ejecución del presente Contrato el "PROVEEDOR" infrinja patentes, marcas o vulnere registros o derechos de autor, de acuerdo con lo establecido en la Ley Federal del Derecho de Autor y de la Ley de la Propiedad Industrial, asumirá la responsabilidad, obligándose a sacar en paz y a salvo y a liberar de cualquier responsabilidad a la "ENTIDAD".

VIGÉSIMA. ARBITRAJE, MEDIACIÓN Y TRANSACCIÓN.

Las "PARTES" convienen para la solución de cualquier controversia que derive de este Contrato, someter sus diferencias al arbitraje, la mediación o la transacción, a fin de llegar a un arreglo favorable para las "PARTES". En todo caso, las "PARTES" deberán de ratificar su voluntad al hacer uso de esta cláusula, pactando las reglas específicas para el medio de solución que elijan.

VIGÉSIMA PRIMERA. LEGISLACIÓN.

El presente Contrato está regido por la Ley de Adquisiciones, Enajenaciones, Arrendamientos, Prestación de Servicios y Administración de Bienes Muebles e Inmuebles del Estado de Oaxaca y demás normatividad aplicable en la materia.

VIGÉSIMA SEGUNDA. JURISDICCIÓN.

Para los efectos de interpretación, ejecución y cumplimiento del presente Contrato, las "PARTES" se someten expresamente a las leyes y tribunales del fuero común del Estado de Oaxaca, renunciando expresamente a cualquier otra jurisdicción que por razón de sus domicilios presentes o futuros les pudiera corresponder, o por cualquier otra causa.

Leído que fue el presente Contrato y sus Anexos, enterados de su contenido y fuerza legal, las "PARTES" manifiestan estar de acuerdo en todas y cada una de sus partes y para constancia lo ratifican y firman en dos tantos al calce y margen, en el domicilio de la "ENTIDAD", ubicado en el municipio de Teotitlán de Flores Magón, Oaxaca, a los 09 días de octubre de 2023.

[Handwritten signatures in blue ink]

[Handwritten signature in blue ink]

Mtra. María de los Angeles ~~Pérez Arias~~ de la Cañada
Rectora



Por la "ENTIDAD"

RECTORÍA

[Handwritten signature in blue ink]

L.C.E. Alfonso Martínez López
Vice-Rector de Administración de la Universidad de la Cañada



VICE-RECTORÍA DE ADMINISTRACIÓN

[Handwritten signature in blue ink]
Por el "PROVEEDOR"
C. Rosalía Reyes Barragán.
Representante Legal.
Capracho Equipos Industriales, S.A. de C.V.

scapracho
soluciones
AV. PERIFÉRICO No. 106-A
COL. JOSE VASCONCELOS 68115
OAXACA, OAX.
TEL. (951) 513 6393
www.capracho.com



TESTIGOS DE ASISTENCIA

M.A. Shirley Merino Pérez
Jefa del Departamento de Recursos Materiales
de la Universidad de la Cañada.

I.E. Enrique Santiago Pérez
Jefe del Departamento de Red de Cómputo de la
Universidad de la Cañada

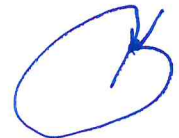
LICITACIÓN ABIERTA ESTATAL NÚMERO IAE-SA-UC-0009-08/2023
“ADQUISICIÓN DE BIENES PARA EL EQUIPAMIENTO DE LABORATORIOS DE DOCENCIA, SALAS DE CÓMPUTO Y DIVERSOS ESPACIOS EDUCATIVOS DE LA UNIVERSIDAD DE LA CAÑADA”
SOLICITADO POR LA UNIVERSIDAD DE LA CAÑADA.

7.9 APARTADO I

Formato de Propuesta Técnica

Oaxaca de Juárez, Oaxaca; a 26 de Septiembre del 2023.

Lic. Liliana Santiago Sánchez
 Directora de Recursos Materiales
 Secretaría de Administración.
Presente.




El suscrito representante legal del Proveedor denominado **CAPRACHO EQUIPOS INDUSTRIALES S.A. DE C.V.**, en relación a la **LICITACIÓN ABIERTA ESTATAL NÚMERO IAE-SA-UC-0009-08/2023 “ADQUISICIÓN DE BIENES PARA EL EQUIPAMIENTO DE LABORATORIOS DE DOCENCIA, SALAS DE CÓMPUTO Y DIVERSOS ESPACIOS EDUCATIVOS DE LA UNIVERSIDAD DE LA CAÑADA”**., **SOLICITADO POR LA UNIVERSIDAD DE LA CAÑADA.**, presento la siguiente propuesta técnica:

PARTIDA	Descripción del bien, Arrendamiento o Servicio	Unidad de medida	Cantidad total	Marca
1	REFRIGERADOR VERTICAL DE ACERO INOXIDABLE. MODELO ARR-23-H HC <ul style="list-style-type: none"> ● Fabricado en acero Inoxidable. ● Capacidad: 23 pies cúbicos ● Sistema de enfriamiento de aire forzado ● Una puerta sólida con cierre automático (auto cierre) ● Control de temperatura digital ● Rango de temperatura de 0° a 4°C ● 3 Parrillas con ajuste de altura ● Compresor de 1/4 HP. 2.2 Amp. 115V/60 Hz. ● Ruedas de uso rudo. ● Dimensiones: sin empaque 70 x 79 x 2025 mm (Frente x Fondo x Alto). ● GARANTÍA: 1 año. 	PZA	03	Asber
3	FABRICA DE HIELO TIPO BALA. MODELO FH-25. <ul style="list-style-type: none"> ● Fábrica de hielo tipo bala. ● Capacidad del depósito: 7 kg. ● Producción por día: 25 kg ● Rango de Voltaje: 115V ● Potencia: mínimo 210 Watts. 	PZA	02	Polar

LICITACIÓN ABIERTA ESTATAL NÚMERO IAE-SA-UC-0009-08/2023
"ADQUISICIÓN DE BIENES PARA EL EQUIPAMIENTO DE LABORATORIOS DE DOCENCIA, SALAS DE CÓMPUTO Y DIVERSOS
ESPACIOS EDUCATIVOS DE LA UNIVERSIDAD DE LA CAÑADA"
SOLICITADO POR LA UNIVERSIDAD DE LA CAÑADA.

	<ul style="list-style-type: none"> • Dimensiones: sin empaque 400 x 510 x 600 mm (Ancho x Largo x Alto). • GARANTIA: 1 año mínimo 			
--	---	--	--	--

TIEMPO DE ENTREGA:	DENTRO DE LOS 45 DÍAS NATURALES CONTADOS A PARTIR DE LA FORMALIZACIÓN DEL CONTRATO.
RESPONSABLE DE VALIDAR EL ENTREGA:	JEFA DE LABORATORIOS DE DOCENCIA DE LA VICE-RECTORÍA ACADÉMICA DE LA UNIVERSIDAD DE LA CAÑADA
LUGAR DE ENTREGA:	LABORATORIO DE INVESTIGACIÓN DE LA UNIVERSIDAD DE LA CAÑADA UBICADO EN CARRETERA TEOTITLÁN SAN ANTONIO NANAHUATIPAN KM. 1.7 S/N, MUNICIPIO DE TEOTITLÁN DE FLORES MAGÓN, OAXACA, CÓDIGO POSTAL 68540, EN UN HORARIO DE 9:00 A 14:00 Y 16:00 A 18:00 HORAS DE LUNES A VIERNES
GARANTÍA DEL COMPLIMIENTO:	EQUIVALENTE AL 10% (DIEZ POR CIENTO) DEL MONTO TOTAL ADJUDICADO, CONSIDERANDO EL IMPUESTO AL VALOR AGREGADO (I.V.A.).
FORMA DE PAGO:	ANTICIPO DEL 50% DEL MONTO TOTAL DEL CONTRATO, FINIQUITO POSTERIOR A LA ENTREGA.

Protesto lo necesario

CAPRACHO EQUIPOS INDUSTRIALES S.A. DE C.V.



ROSALIA REYES BARRAGAN
 REPRESENTANTE LEGAL



AV. PERIFÉRICO No. 106-A
 COL. JOSÉ VASCONCELOS 68115
 OAXACA, OAX.
 TEL: (951) 513 6393

www.capracho.com

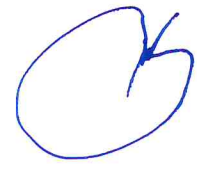
Hago constar que acepto lo indicado en el Apartado A, el numerales 2.4 Plazo, lugar y condiciones de entrega y 2.6 Garantías del Contrato, conforme a las bases del presente procedimiento.



LICITACIÓN ABIERTA ESTATAL NÚMERO IAE-SA-UC-0009-08/2023
“ADQUISICIÓN DE BIENES PARA EL EQUIPAMIENTO DE LABORATORIOS DE DOCENCIA, SALAS DE CÓMPUTO Y DIVERSOS ESPACIOS EDUCATIVOS DE LA UNIVERSIDAD DE LA CAÑADA”
SOLICITADO POR LA UNIVERSIDAD DE LA CAÑADA.

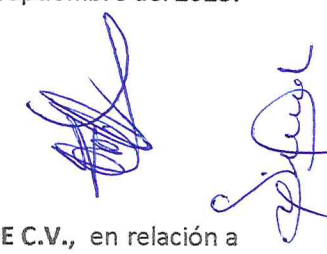
7.10 APARTADO J

FORMATO DE PROPUESTA ECONÓMICA



Oaxaca de Juárez, Oaxaca; a 26 de Septiembre del 2023.

Lic. Liliana Santiago Sánchez
 Directora de Recursos Materiales
 Secretaría de Administración.
 Presente.



El suscrito representante legal del Proveedor denominado CAPRACHO EQUIPOS INDUSTRIALES S.A DE C.V., en relación a la LICITACIÓN ABIERTA ESTATAL NÚMERO IAE-SA-UC-0009-08/2023 “ADQUISICIÓN DE BIENES PARA EL EQUIPAMIENTO DE LABORATORIOS DE DOCENCIA, SALAS DE CÓMPUTO Y DIVERSOS ESPACIOS EDUCATIVOS DE LA UNIVERSIDAD DE LA CAÑADA”, SOLICITADO POR LA UNIVERSIDAD DE LA CAÑADA., presento la siguiente propuesta económica:

PART.	DESCRIPCIÓN DEL BIEN, ARRENDAMIENTO O SERVICIO	UNIDAD DE MEDIDA	CANTIDAD TOTAL	MARCA	PRECIO UNITARIO	SUBTOTAL
1	REFRIGERADOR VERTICAL DE ACERO INOXIDABLE. MODELO ARR-23-H HC <ul style="list-style-type: none"> • Fabricado en acero Inoxidable. • Capacidad: 23 pies cúbicos • Sistema de enfriamiento de aire forzado • Una puerta sólida con cierre automático (auto cierre) • Control de temperatura digital • Rango de temperatura de 0° a 4°C • 3 Parrillas con ajuste de altura • Compresor de 1/4 HP. 2.2 Amp. 115V/60 Hz. • Ruedas de uso rudo. • Dimensiones: sin empaque 70 x 79 x 2025 mm (Frente x Fondo x Alto). • GARANTÍA: 1 año. 	PIEZA	03	ASBER	45,893.10	137,679.30
3	FABRICA DE HIELO TIPO BALA. MODELO FH-25. <ul style="list-style-type: none"> • Fábrica de hielo tipo bala. • Capacidad del depósito: 7 kg. • Producción por día: 25 kg 	PIEZA	02	POLAR	24,094.83	48,189.66

LICITACIÓN ABIERTA ESTATAL NÚMERO IAE-SA-UC-0009-08/2023
"ADQUISICIÓN DE BIENES PARA EL EQUIPAMIENTO DE LABORATORIOS DE DOCENCIA, SALAS DE CÓMPUTO Y DIVERSOS ESPACIOS
EDUCATIVOS DE LA UNIVERSIDAD DE LA CAÑADA"
SOLICITADO POR LA UNIVERSIDAD DE LA CAÑADA.

<ul style="list-style-type: none"> • Rango de Voltaje: 115V • Potencia: mínimo 210 Watts. • Dimensiones: sin empaque 400 x 510 x 600 mm (Ancho x Largo x Alto). • GARANTIA: 1 año mínimo 						
(DOSCIENTOS QUINCE MIL SEISCIENTOS SIETE PESOS 99/100 M.N.)						SUBTOTAL 185,868.96 16% IVA 29,739.03 TOTAL 215,607.99

TIEMPO DE ENTREGA:	DENTRO DE LOS 45 DÍAS NATURALES CONTADOS A PARTIR DE LA FORMALIZACIÓN DEL CONTRATO.
RESPONSABLE DE VALIDAR EL ENTREGA:	JEFA DE LABORATORIOS DE DOCENCIA DE LA VICE-RECTORÍA ACADÉMICA DE LA UNIVERSIDAD DE LA CAÑADA
LUGAR DE ENTREGA:	LABORATORIO DE INVESTIGACIÓN DE LA UNIVERSIDAD DE LA CAÑADA UBICADO EN CARRETERA TEOTITLÁN SAN ANTONIO NANAHUATIPAN KM. 1.7 S/N, MUNICIPIO DE TEOTITLÁN DE FLORES MAGÓN, OAXACA, CÓDIGO POSTAL 68540, EN UN HORARIO DE 9:00 A 14:00 Y 16:00 A 18:00 HORAS DE LUNES A VIERNES
GARANTÍA DEL COMPLIMIENTO:	EQUIVALENTE AL 10% (DIEZ POR CIENTO) DEL MONTO TOTAL ADJUDICADO, CONSIDERANDO EL IMPUESTO AL VALOR AGREGADO (I.V.A.).
FORMA DE PAGO:	ANTICIPO DEL 50% DEL MONTO TOTAL DEL CONTRATO, FINIQUITO POSTERIOR A LA ENTREGA.

PROTESTO LO NECESARIO
 CAPRACHO EQUIPOS INDUSTRIALES S.A. DE C.V.


 ROSALIA REYES BARRAGAN
 REPRESENTANTE LEGAL


 AV. PERIFERICO No. 106-A
 COL. JOSE VASCONCELOS 68115
 OAXACA, OAX.
 TEL. (951) 513 6393
 www.capracho.com

Hago constar que acepto lo indicado en los numerales: 1.5 Moneda y 2.5 Condiciones de precio y forma de pago, conforme a las Bases del presente procedimiento.

Refrigeradores

REFRIGERADORES CON PUERTAS SOLIDAS
REFRIGERADORES CON PUERTAS DE CRISTAL



Construcción exterior e interior en acero inoxidable, excepto respaldo.
Interiores con cantos sanitarios que cumplen con los requerimientos NSF-7 para la seguridad alimenticia.
Modelos 23, 49 y 72: aislamiento de poliuretano inyectado de 60 mms. de espesor y 40 Kg./m³ de densidad, sin CFC.
Modelos 17 y 37: aislamiento de poliuretano inyectado de 50 mms. de espesor y 40 Kg./m³ de densidad, sin CFC.
Puertas con dispositivo de cierre automático.
Contrapuestas en acero inoxidable.
Puertas de cristal (modelos "G"): paneles de cristal dobles + filtro Low-e con gas argón.
Sellos de puertas magnéticos fácilmente removibles (sin herramientas).
Cerraduras con llaves maestras (excepto modelo 17).
Bisagras en acero inoxidable de máxima durabilidad.
Modelos 17 y 23: puerta reversible, intercambiable en campo.

Sistema de refrigeración de tiro forzado, gas refrigerante ecológico R-290.
Compresores herméticos con condensadores ventilados.
Evaporadores de tubo de cobre y aletas de aluminio con recubrimiento epóxico.
Evaporación automática del agua de deshielo.
Controles electrónicos de temperatura y de deshielo con visores digitales.
Temperatura de trabajo: 0 °C a 4 °C en ambiente externo de 32 °C y 65% de H.R.
Iluminación con luz de LED.
Parrillas cubiertas en epoxy, ajustables en altura.
Aceptan bandejas panaderas de 650 x 450 mms. (26" x 18"); excepto modelos 17 y 37.
Equipos montados sobre 4 ruedas de 5" (altura máxima de la rueda con vástago incluido), de las cuales las 2 frontales llevan freno.

B

Handwritten signature



ARR-17

ARR-23-H

ARR-49-2G-H

ARR-72-H

scapracho soluciones
AV. PERIFERICO No. 106-A
COL. JOSE VASCONCELOS 68115
OAJACA, OAX.
TEL. (951) 513 6393
www.capracho.com



OPCIONES & ACCESORIOS:

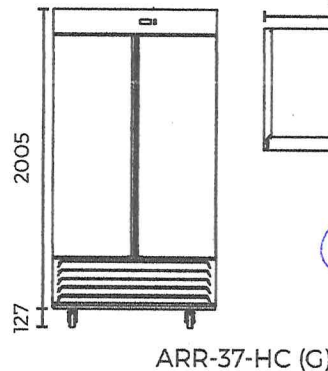
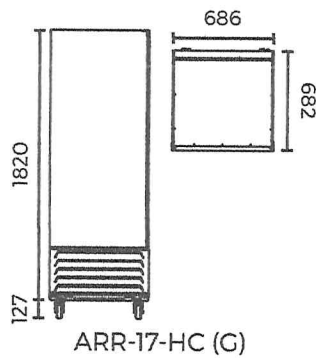
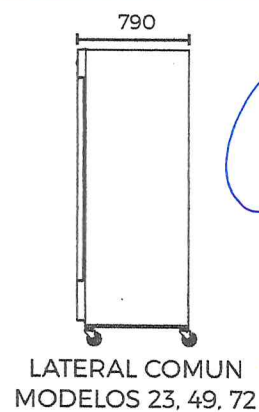
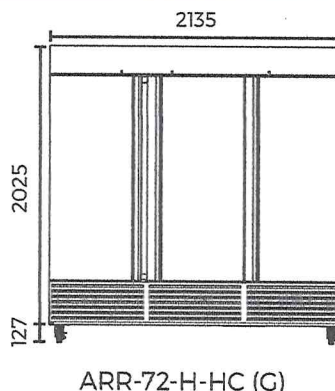
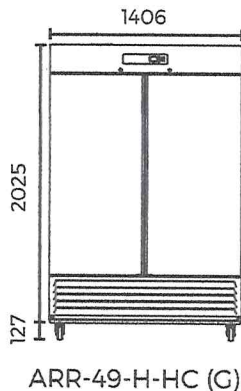
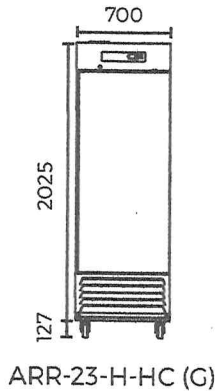
Voltaje: 220V. - I - 50/60Hz. (con gas refrigerante R-134 A).

	MODELO	PUERTAS	PARRILLAS	CAPACIDAD (ft ³)	AMPS.	HP	VOLTAJE / FRECUENCIA	GAS REFRIGERANTE	DIMENSIONES EXTERIORES (mm)		
									Fronte	Profundidad	Altura
PUERTAS SOLIDAS	ARR-17-HC	1	3	17	2.2	1/4	115/60	R-290	686	682	1820
	ARR-23-H-HC	1	3	23	2.2	1/4	115/60	R-290	700	790	2025
	ARR-37-HC	2	6	37	3.2	1/3	115/60	R-290	1108	820	2005
	ARR-49-H-HC	2	6	49	3.2	1/3	115/60	R-290	1406	790	2025
	ARR-72-H-HC	3	9	72	7.5	2 x 1/3	115/60	R-290	2135	790	2025
PUERTAS DE CRISTAL	ARR-17-G-HC	1	3	17	2.2	1/4	115/60	R-290	686	682	1820
	ARR-23-G-H-HC	1	3	23	2.2	1/4	115/60	R-290	700	790	2025
	ARR-37-G-HC	2	6	37	3.2	1/3	115/60	R-290	1108	820	2005
	ARR-49-G-H-HC	2	6	49	3.2	1/3	115/60	R-290	1406	790	2025
	ARR-72-G-H-HC	3	9	72	7.5	2 x 1/3	115/60	R-290	2135	790	2025

1. Las dimensiones de altura no incluyen ruedas estándar de 5" (vástago incluido). | 2. Especificaciones sujetas a cambios sin previo aviso. | 3. Debido al desarrollo técnico, las dimensiones indicadas puede variar en +/- 1 cm.

Refrigeradores

REFRIGERADORES CON PUERTAS SOLIDAS
REFRIGERADORES CON PUERTAS DE CRISTAL



ELECTRICIDAD	17"	23"	37"	49"	72"
	Sólida / Cristal	Sólida / Cristal	Sólida / Cristal	Sólida / Cristal	Sólida / Cristal
Voltaje / Frecuencia	115/60				
Enchufe Eléctrico	Nema 5-15P				
Amperaje	2.2		3.2		7.5
HP / Compresor	1/4		1/3		2 x 1/3
Longitud de Cable (ft)	10				
Gas Refrigerante	R-290				
DIMENSIONES (mm)					
# de Puertas	1		2		3
Capacidad (ft ³)	17	23	49		72
Frente (exterior)	686	700	1108	1406	2135
Profundidad (exterior)	682	790	820	790	
Altura (exterior)	1820	2025	2005	2025	
Frente (interior)	584	588	1003	1278	1960
Profundidad (interior)	569	673	696	673	699
Altura (interior)	1261	1429	1414	1429	1409
# de Parrillas	3		6		9
Parrilla (L x D)	571 x 473	625 x 571	644 x 488	599 x 614	
Peso de Envío (kg)	109 / 118	134 / 143	198 / 221	211 / 234	302 / 320

Características Estándar

Construcción exterior e interior en acero inoxidable, excepto respaldo.
Modelos 23, 49 y 72: aislamiento de poliuretano inyectado de 60 mms. de espesor y 40 Kg./m³ de densidad, sin CFC.
Modelos 17 y 37: aislamiento de poliuretano inyectado de 50 mms. de espesor y 40 Kg./m³ de densidad, sin CFC.
Puertas de cristal (modelos "G"): paneles de cristal dobles + filtro Low-e con gas argón.
Modelos 17 y 23: puerta reversible, intercambiable en campo.
Sistema de refrigeración de tiro forzado, gas refrigerante ecológico R-290.
Compresores herméticos con condensadores ventilados.
Evaporadores de tubo de cobre y aletas de aluminio con recubrimiento epóxico.
Controles electrónicos de temperatura y de deshielo con visores digitales.
Temperatura de trabajo: 0 °C a 4 °C en ambiente externo de 32 °C y 65% de H.R.
Iluminación con luz de LED.

Opciones y Accesorios

- Voltaje: 220V. - I - 50/60Hz.
(con gas refrigerante R-134 A).